

# Canon

多功能传真一体机

**imageCLASS**

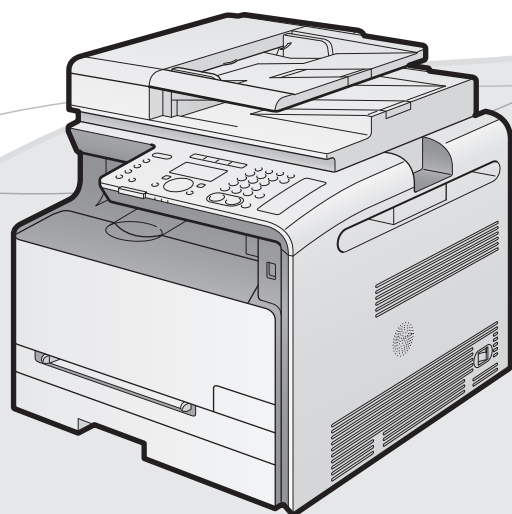
MF8080Cw

多功能一体机

**imageCLASS**

MF8040Cn

MF8010Cn



## 入门指南 打开下一页。

### 使用说明书

请首先阅读本使用说明书。

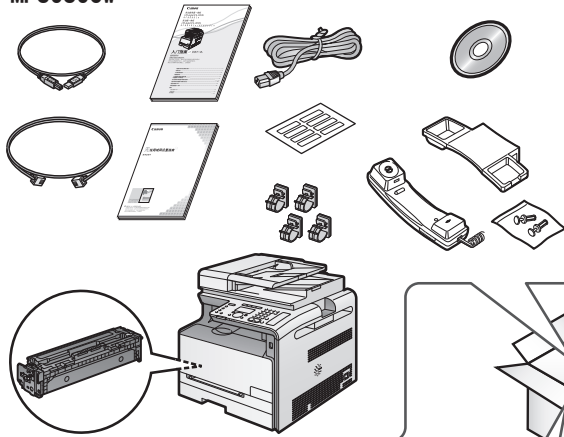
在使用本产品之前，请务必先仔细阅读本使用说明书。

请务必妥善保管好本书，以便日后能随时查阅。

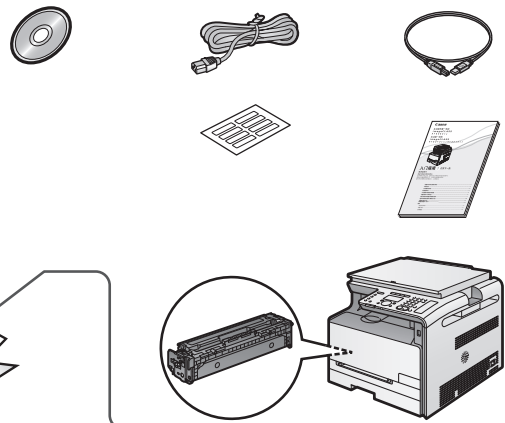
请在充分理解内容的基础上，正确使用。

设置本机以适应既定用途 .....	1
可用功能 .....	1
关于随附的手册 .....	2
连接电源线 .....	3
开启电源并指定初始设置 .....	3
设置纸张尺寸和类型 .....	6
指定初始传真设置并连接电话线 .....	7
选择将本机连接到计算机的方法 .....	10
连接到有线 LAN .....	11
安装驱动程序 / 软件 .....	12
附录 .....	13
执行实用工作 .....	13
清除卡纸 .....	15
更换墨盒 .....	16

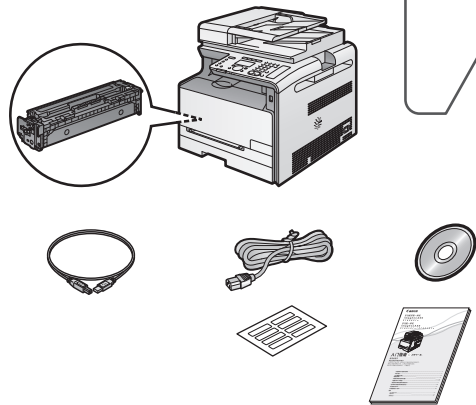
MF8080Cw



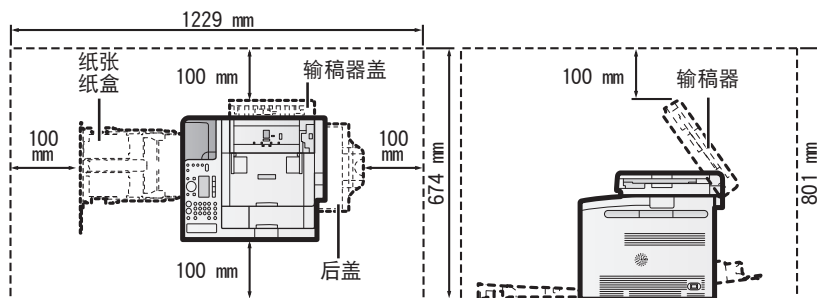
MF8010Cn



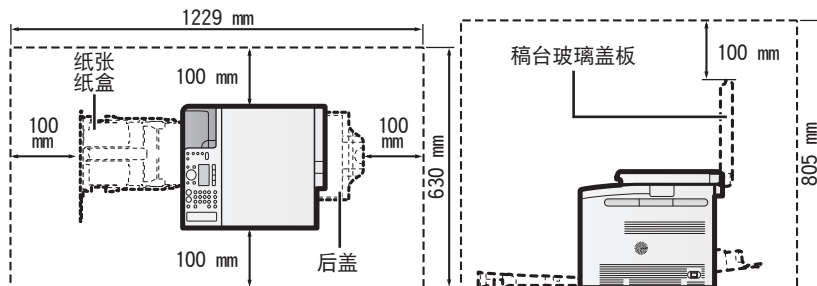
MF8040Cn



MF8080Cw/MF8040Cn



MF8010Cn

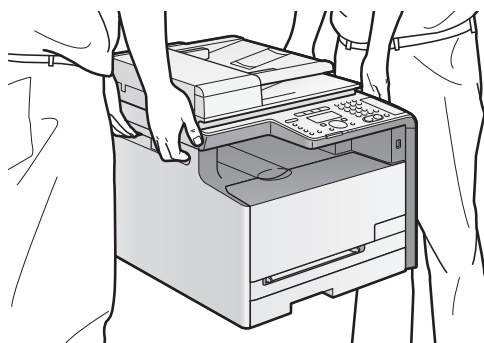
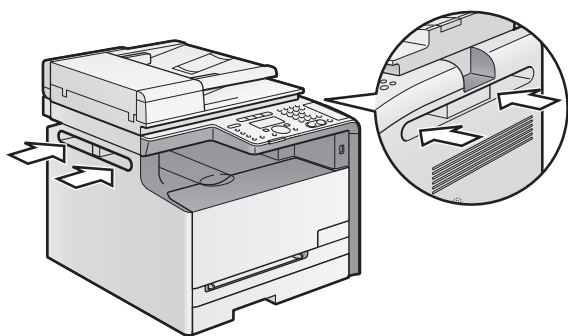


### 有关无线 LAN 的注释（仅适用于 MF8080Cw）

- 本产品设计为供距离接入点50米或更短距离（可能因通信速度或环境条件而变化）的室内使用。
- 检查是否有异物造成通信阻隔。墙壁或楼层的阻隔会降低信号的接收效果。安装时应注意。
- 如果产品附近有任何无线电波发射设备（即微波）并且其无线电波与无线 LAN 使用的无线电波处于相同频率波段，则可能发生无线电波干扰。使产品尽量远离这些无线电波干扰源。

# 1

将本机搬到安装场所。



# 2

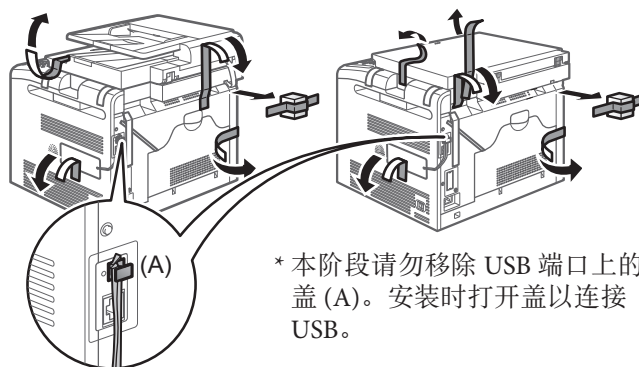
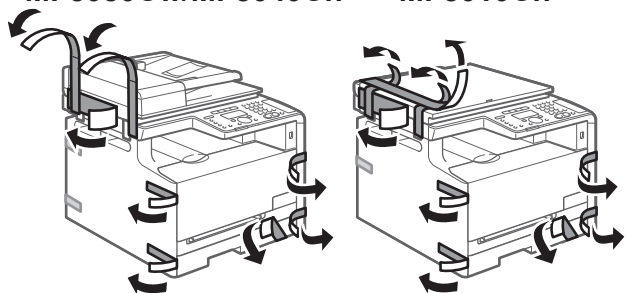
移除包装材料。

MF8080Cw/MF8040Cn

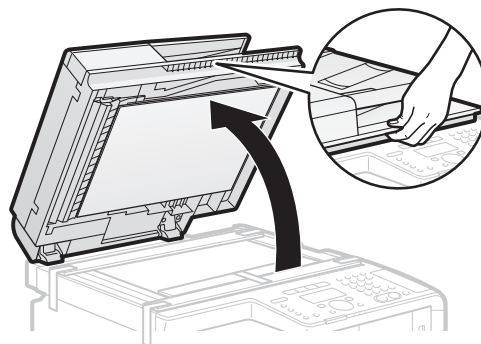
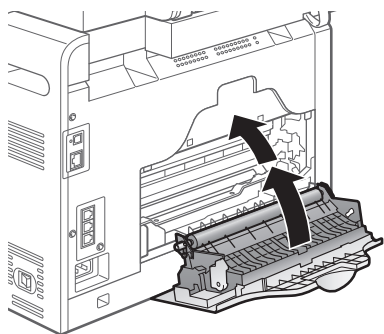
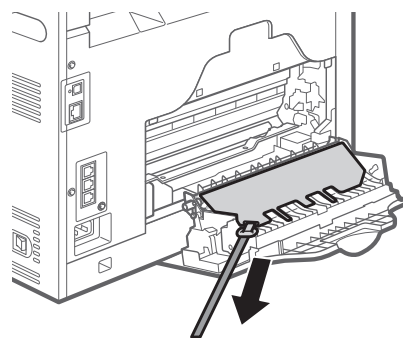
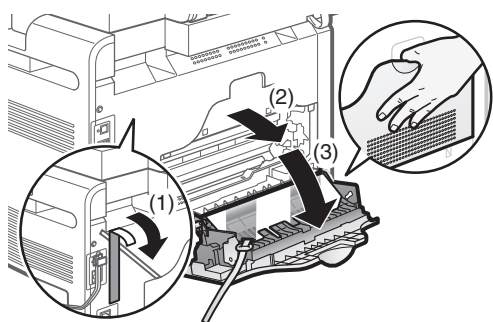
MF8010Cn

MF8080Cw/MF8040Cn

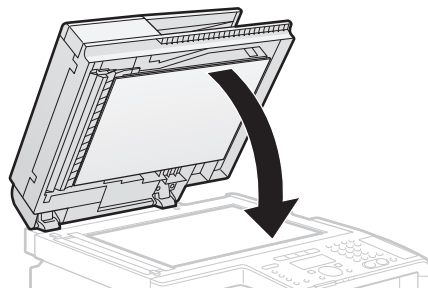
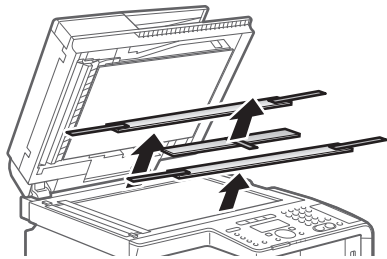
MF8010Cn



\* 本阶段请勿移除 USB 端口上的盖 (A)。安装时打开盖以连接 USB。



下一页



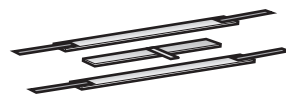
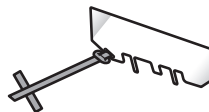
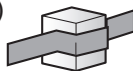
## 检查！

是否移除所有包装材料？



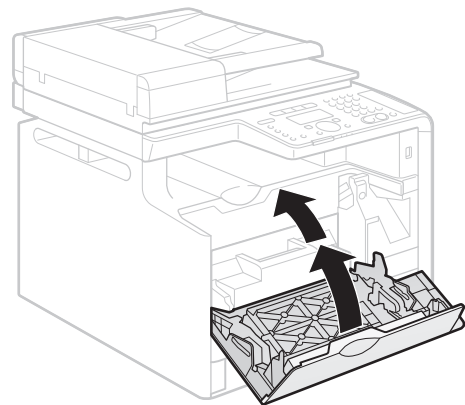
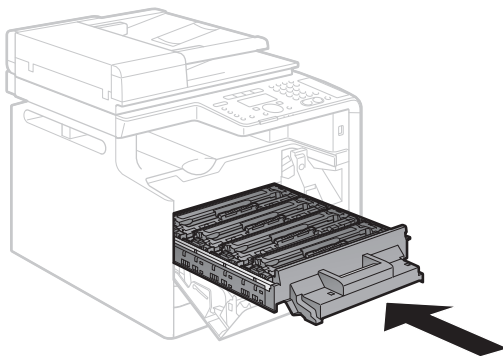
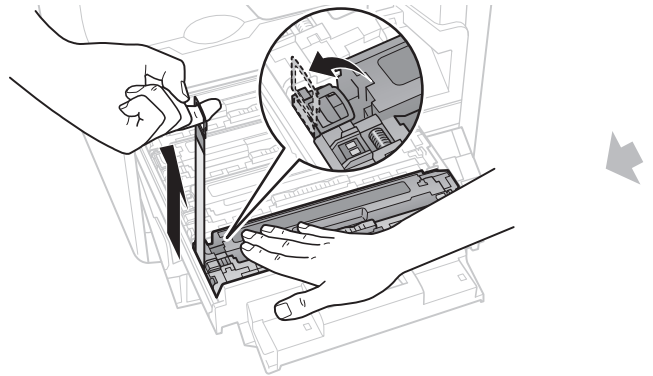
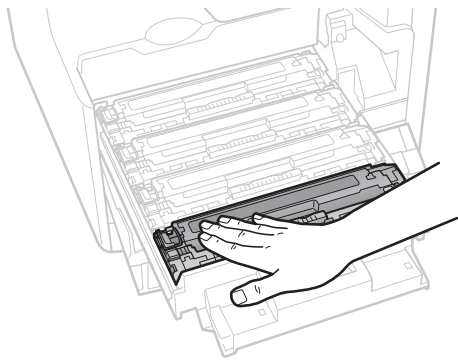
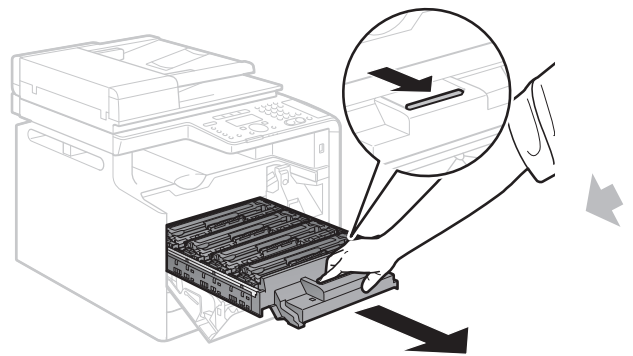
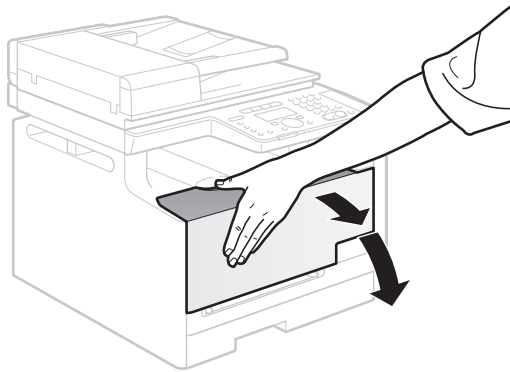
X 12 (MF8080Cw/MF8040Cn)

X 14 (MF8010Cn)



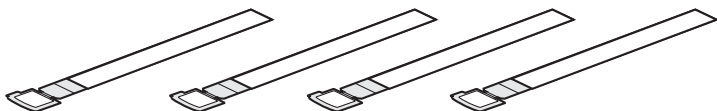
# 3

## 准备墨盒。



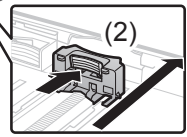
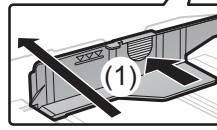
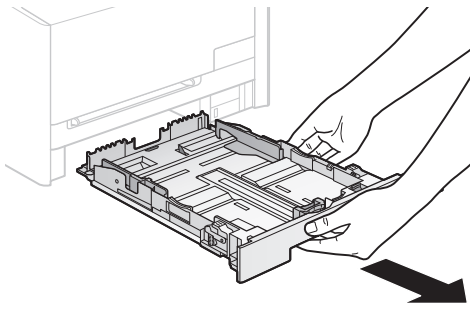
### 检查！

是否移除所有包装材料？

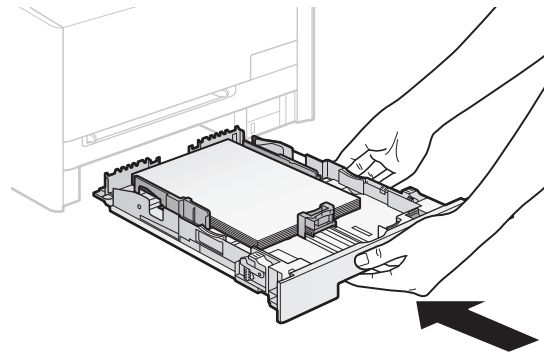
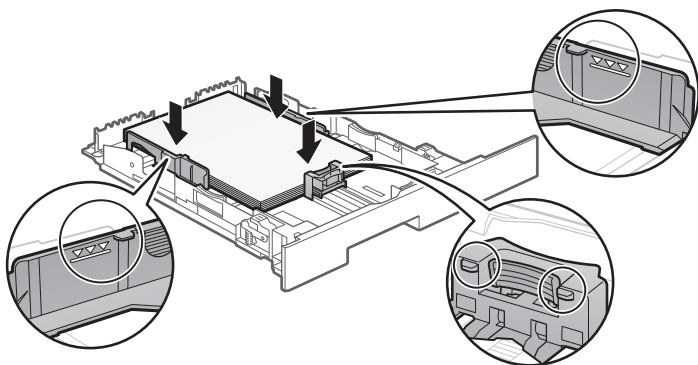
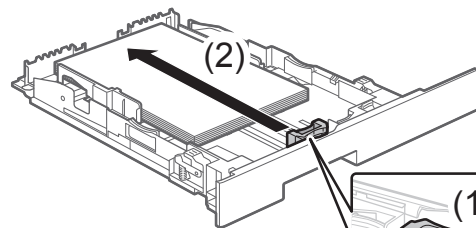
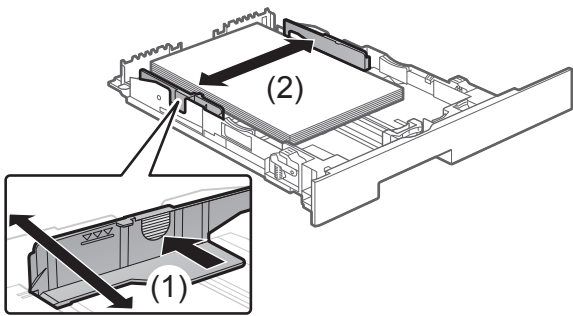
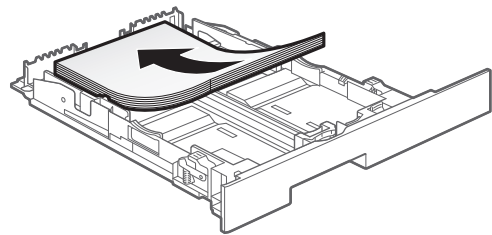
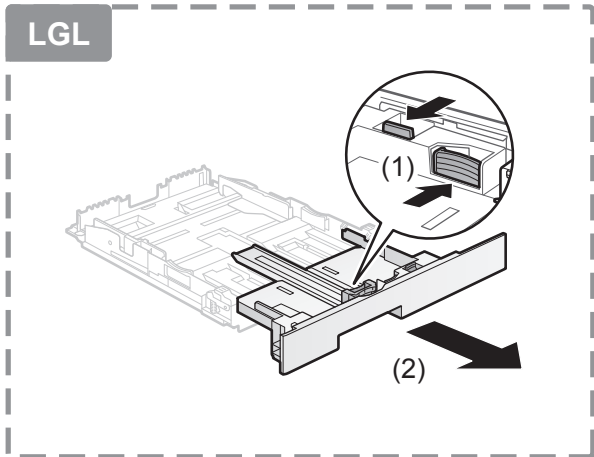


# 4

## 装入纸张。



LGL



检查！

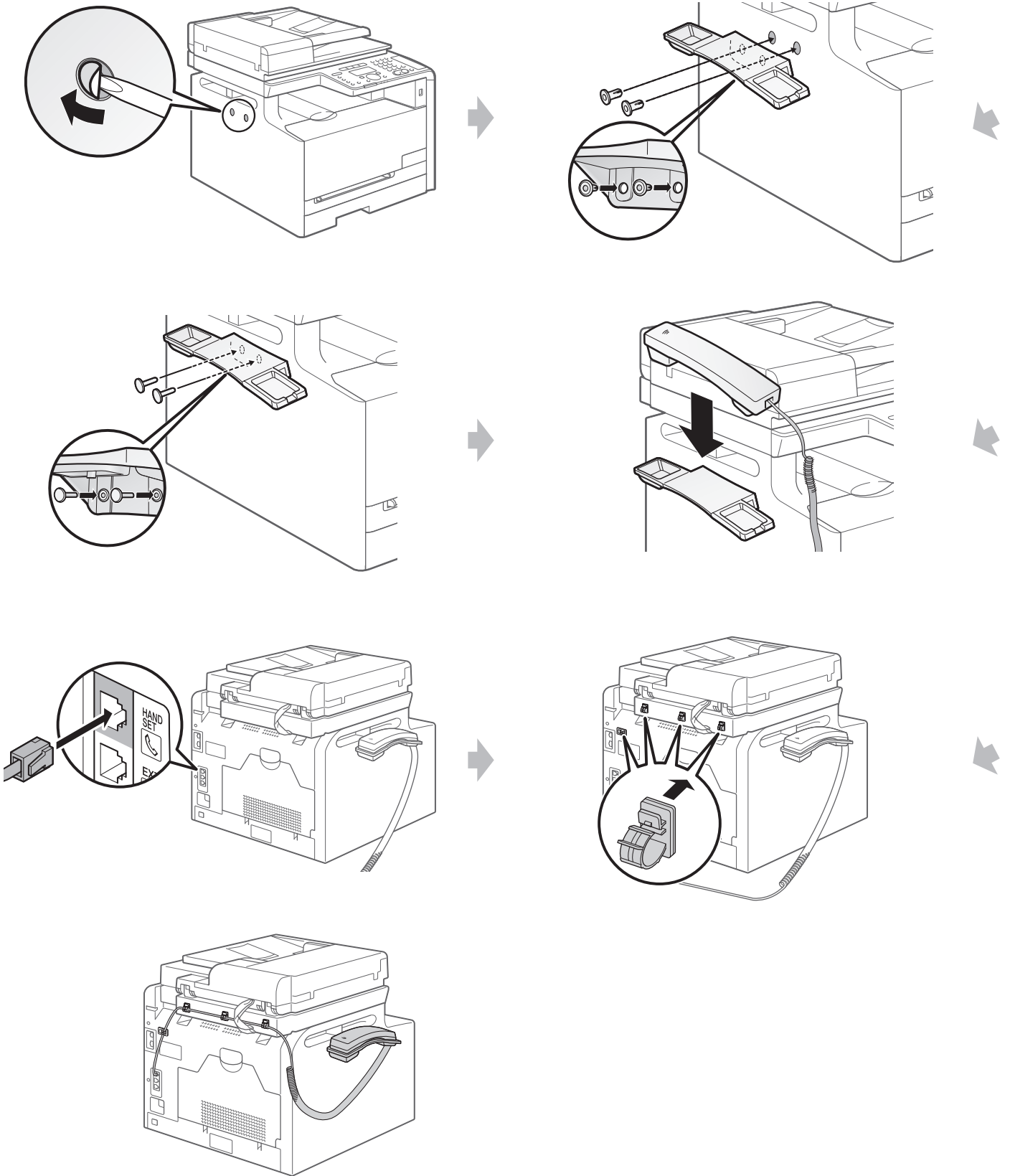


此处朝上

# 5

## 安装电话听筒。(仅适用于 MF8080Cw)

仅使用用于以下步骤中的部件。您无需使用不需要的部件。



连接"指定初始传真设置并连接电话线"中的电话听筒模块化电缆

# ○ 设置本机以适应既定用途

确定要使用的机器功能（复印、打印、传真、PC 传真、扫描、远程用户界面），然后根据下面的流程图进行设置。

## 开始设置。

### 所需操作

连接电源线 ④ 第 3 页

开启电源并指定初始设置

时区设置

设置当前时间

色彩校正

④ 第 3 页

USB 连接

网络连接

远程用户界面

复印

传真

打印扫描  
PC 传真

打印扫描  
PC 传真

从计算机  
进行设置

### 传真设置 (仅适用于 MF8080Cw)

注册发送方信息 ④ 第 7 页

选择接收模式 ④ 第 8 页

连接电话线 ④ 第 9 页

### 计算机中的设置

连接至有线局域网 / 无线局域网 ④ 第 11 页

安装软件 ④ 第 12 页

至此，设置即完成。

# ○ 可用功能

○ : 可用      — : 不可用

	复印	打印	传真 (PC 传真)	扫描	远程用户界面	ADF	无线 LAN
MF8080Cw	○	○	○	○	○	○	○
MF8040Cn	○	○	—	○	○	○	—
MF8010Cn	○	○	—	○	○	—	—



# 关于随附的手册

## 请首先阅读本手册。

本手册介绍有关本机设置以及软件安装的设置。使用本机之前，请务必阅读本手册。

## 入门指南



- 前言
- 安装本机
- 配置并连接传真\*
- 连接到计算机并安装驱动程序
- 附录

\* 传真机仅适用于 MF8080Cw

## 本手册

## 请阅读带《入门指南》的本手册。

本手册介绍无线 LAN 设置步骤。将机器与无线局域网连接时务必阅读本手册。

## 无线局域网设置指南 (仅适用于 MF8080Cw)



- 设置无线 LAN
- 附录

## 安装软件时，请阅读本手册。

## MF 驱动程序安装指南

\* MF 驱动程序安装指南包含在用户软件 CD-ROM 中。



- 用户软件 CD-ROM
- 选择要安装的驱动程序
- 安装驱动程序 / 软件
- 安装 MF 驱动程序和 MF Toolbox
- 通过 WSD 网络安装 MF 驱动程序
- 如何使用在线帮助
- 附录

## 请阅读所需章节以满足您的需求。

电子手册按不同的主题分类，使用户更容易找到所需信息。

## 电子手册

\* 电子手册包含在用户软件 CD-ROM 中。




- 基本操作
- 复印
- 传真\*
- 打印
- 扫描
- 网络设置
- 安全
- 从计算机进行设置和管理
- 故障排除
- 维护 \* 传真机仅适用于 MF8080Cw
- 设置菜单列表
- 规格

## 直接从光盘显示电子手册

1 将用户软件 CD-ROM 插入计算机。

2 单击 [ 显示手册 ]。

3 单击 [  ] 打开 [ 电子手册 ]。

\* 视您使用的操作系统而定，会显示安全保护信息。允许显示内容。

### 电子手册的页面配置

单击按钮以得到您要使用的功能或所需信息。

参考内容、术语及如何使用电子手册请单击此处。

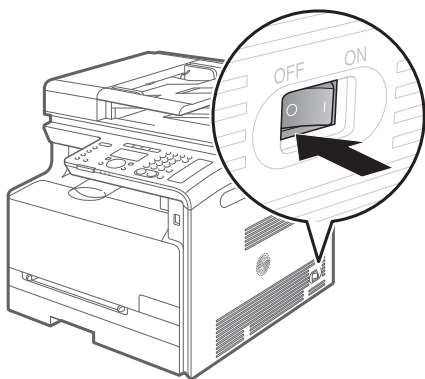
输入您想搜索的关键词，然后单击右键。

执行故障排除或机器维护处理时单击此处。

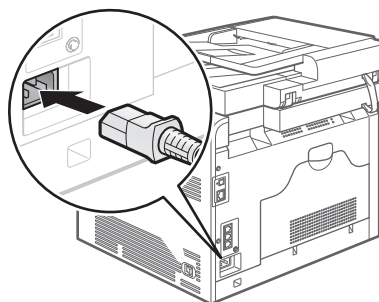


## 连接电源线

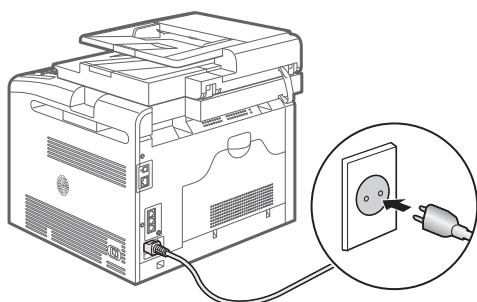
1 确保本机处于关闭状态。



2 将电源插头插入电源插孔。



3 将电源插头插入交流电源插座。

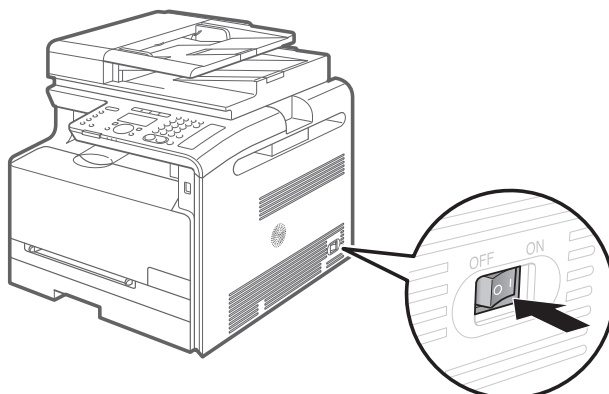


不连接 USB 电缆。安装软件时再连接 USB 电缆。

## 开启电源并指定初始设置

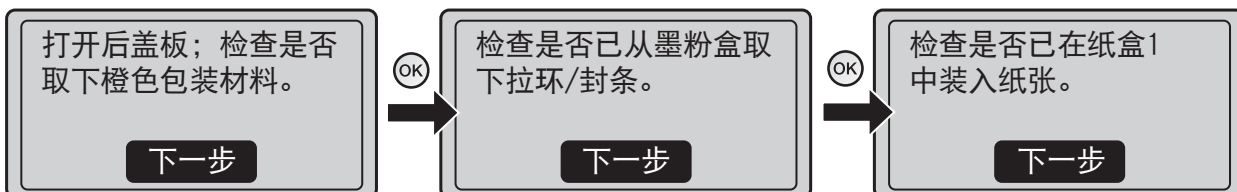
### 1. 打开本机。

- 安装完成后第一次打开本机时，本机可能输出一张白纸。发生此种情况并非产生故障。
- 当您一段时间内未操作本机时，本机进入睡眠模式以省电。要取消睡眠模式，按操作面板上的 [⏻] (节能) 键。



## 2. 指定初始设置。

① 阅读信息并按 [OK]。



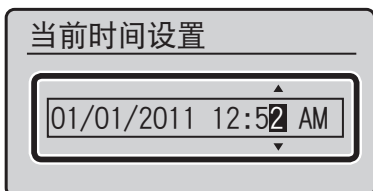
若显示 < 打开后盖，取出保护片。 >

后盖内的包装材料尚未移除。有关移除的详细方法，请参阅“移除包装材料”。

② 按 [▲] 或 [▼] 进行选择，然后按 [OK]。

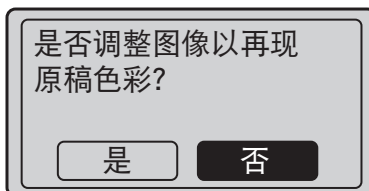


③ 输入日期和时间，然后按 [OK]。



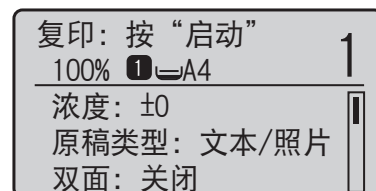
- 使用 [◀] 或 [▶] 移动光标。
- 按 [▲] 或 [▼] 选择数字或切换到 <AM> 或 <PM>。

④ 按 [OK]。



- 可以通过选择 <是> 执行色彩校正，以获得最佳的复印效果或打印效果。有关该步骤的详细信息，请参阅下文中的“执行色彩校正”。

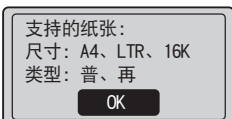
⑤ 初始设置完成时，出现初始屏幕。



## 执行色彩校正

色彩校正需要约 165 秒。

- ① 确定已装入纸张，然后按 [OK]。



### 检查安装位置的温度。

如果室内温度较低，可能无法正确地执行校正。

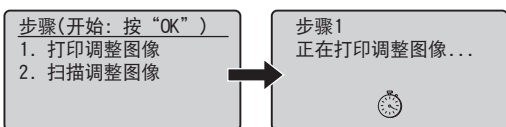
### 如果显示 <调整失败>。

- 是否正确装入了纸张？  
→ 在纸盒中装入 A4/Letter 尺寸的普通纸或再生纸。
- 测试图表是否正确地放置于玻璃台板上？  
→ 放置测试图表，使其打印面朝下并且黑色条纹朝向本机背面。
- 发生了卡纸？  
→ 取出卡纸。

如果需要再次执行色彩校正，请按下 [⊙] (菜单)，然后按如下顺序选择以下设置。

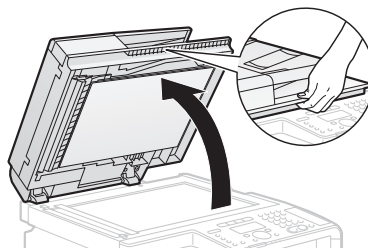
→ <调整 / 维护> → <自动渐变调整> → <复印图像调整>

- ② 确认色彩校正的步骤，然后按 [OK]。



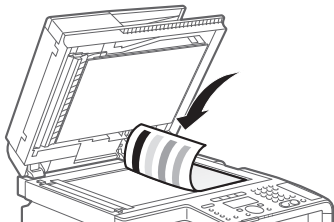
即会打印测试图表（调整后的图像 1）。

- ③ 打开输稿器。

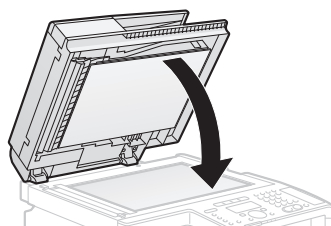


- ④ 放置测试图表，使其打印面朝下。

放置纸张，使其黑色条纹的方向朝向玻璃台板后侧。



- ⑤ 关闭输稿器。



- ⑥ 按 [⊙] (启动)。

将调整图像黑边向后放置在稿台玻璃上。按“彩色”启动。

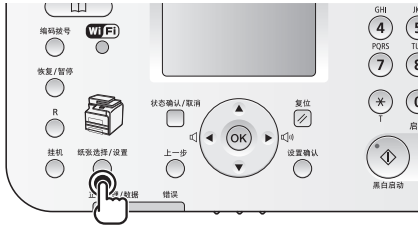
步骤2 正在扫描调整图像...

复印图像调整

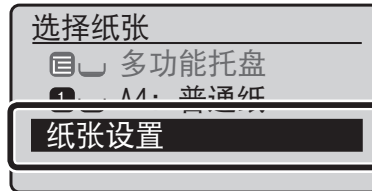
- ⑦ 取出在步骤④中放置于玻璃台板上的测试图表（调整后的图像 1）。

# 设置纸张尺寸和类型

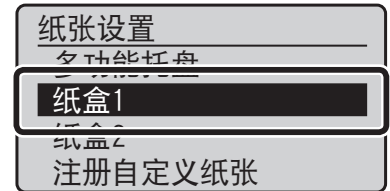
1 按 [ ] (纸张选择 / 设置)。



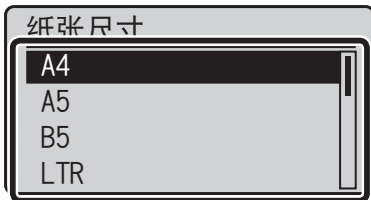
2 按 [▲] 或 [▼] 进行选择，然后按 [OK]。



3 按 [▲] 或 [▼] 进行选择，然后按 [OK]。



4 使用 [▲] 或 [▼] 进行选择，然后按 [OK]。



5 按 [▲] 或 [▼] 进行选择，然后按 [OK]。



6 按 [ ] (纸张选择 / 设置) 关闭 < 选择纸张 > 屏幕。

## • 使用 MF8080Cw 时

接下来，执行设置，以使用传真功能。

- 配置并连接传真机  
第 7 页

## • 使用 MF8040Cn/MF8010Cn 时

接下来，执行设置，以使用传真功能。

- 连接至计算机并安装驱动程序  
第 10 页

# 指定初始传真设置并连接电话线

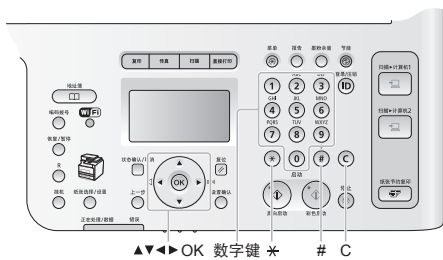
按照屏幕提示操作本机，并执行以下设置和连接。

- 注册传真号码和单位名称
- 设置传真接收模式
- 连接电话线

如果使用脉冲拨号，请在指定这些设置后更改线路类型。

## 输入文本

使用以下按键输入信息（文字、符号和数字）。



## 输入文字、符号和数字

使用数字键或 [Ⓜ]（符号）输入。

按键	输入模式：<A>	输入模式：<a>	输入模式：<12>
①		@ . - _ /	1
②	ABC	abc	2
③	DEF	def	3
④	GHI	ghi	4
⑤	JKL	jkl	5
⑥	MNO	mno	6
⑦	PQRS	pqrs	7
⑧	TUV	tuv	8
⑨	WXYZ	wxyz	9
⑩	(不可用)		0
Ⓜ	- . * # ! " , ; : ^ ` _ = /   ' ? \$ @ % & + \ ( ) [ ] { } < > ~		(不可用)

## 更改输入模式

按 [▼] 选择 <输入模式>，然后按 [OK]。也可按 [Ⓜ] (T) 来更改输入模式。

输入模式 可输入的文本

<A> 字母（大写）和符号

<a> 字母（小写）和符号

<12> 数字

## 移动光标（输入空格）

通过按 [◀] 或 [▶] 移动光标。要输入空格，将光标移至文本末尾，然后按 [▶]。

## 删除文字、符号和数字

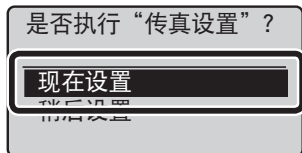
要删除文字、数字或符号，按 [Ⓞ]（清除）。要删除所有文字、数字或符号，按住 [Ⓞ]（清除）。

# 1. 注册传真号码和单位名称。

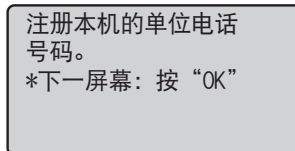
① 按 [传真]。



② 按 [▲] 或 [▼] 进行选择，然后按 [OK]。



③ 按 [OK]。



④ 进行输入操作。

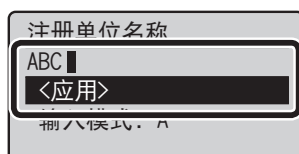


⑤ 按 [▲] 或 [▼] 选择 <应用>，然后按 [OK]。

⑥ 按 [OK]。

注册单位名称。  
(发送方名称、  
公司名称等)  
\*下一屏幕：按“OK”

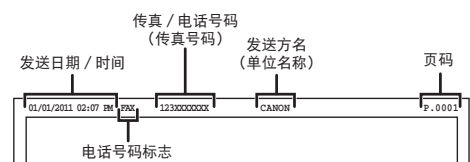
⑦ 进行输入操作。



⑧ 按 [▲] 或 [▼] 选择 <应用>，然后按 [OK]。

## 单位名称会怎样

一旦信息注册后，该信息将在您发送的每一页的顶部打印。

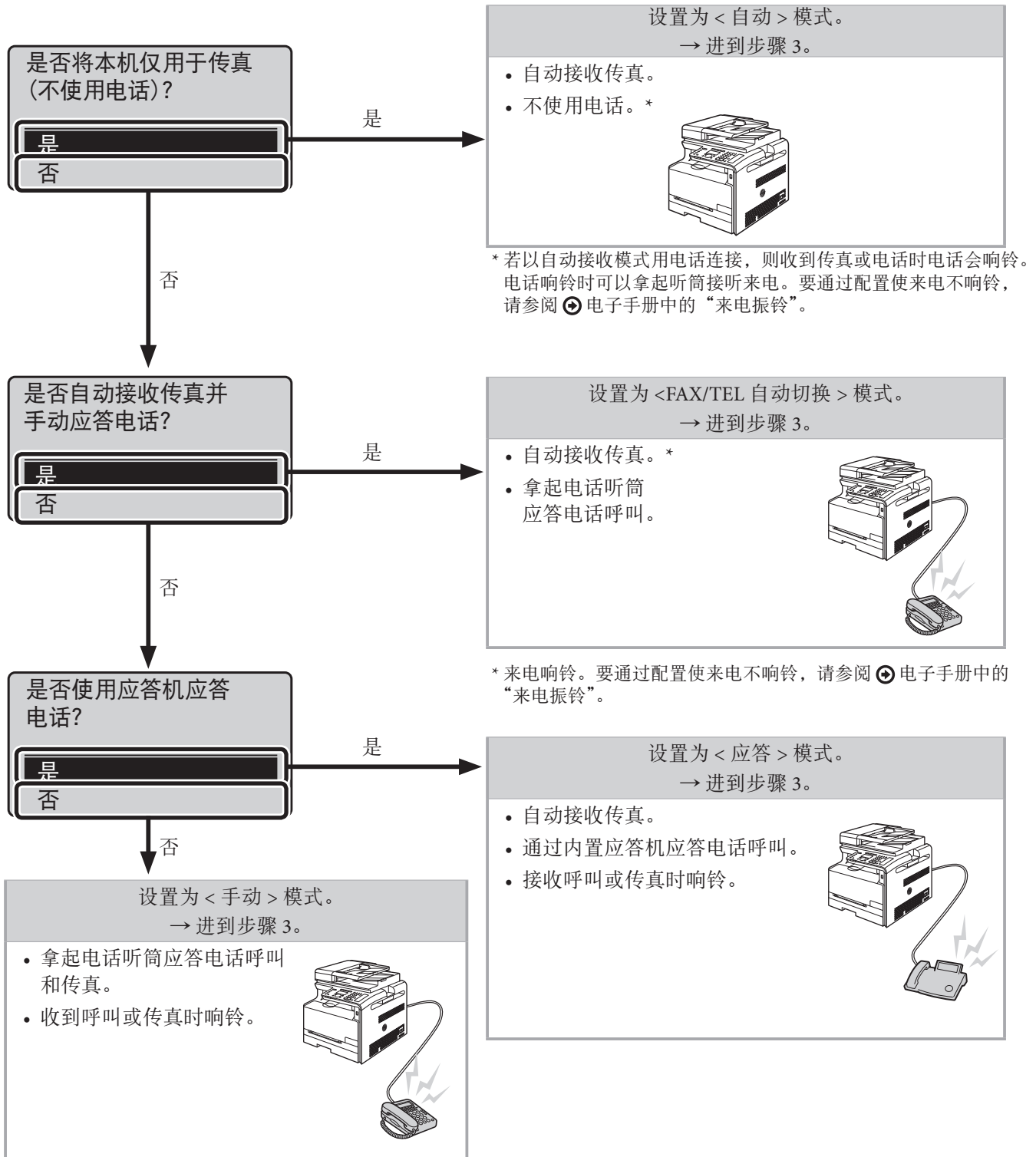


## 2. 设置传真接收模式。

可以指定本机处理传真呼叫或电话呼叫的方式。

通过回答屏幕上显示的问题，可将本机设置为以下四种操作模式之一。

< 自动 > < FAX/TEL 自动切换 > < 应答 > < 手动 >



### 3. 连接电话线。

**1** 按 [OK]。

显示的屏幕会根据指定的接收模式而有所不同。

**连接电话线路。**

遵循下一个屏幕上的说明：

连接线路至A。

\*下一屏幕：按“OK”

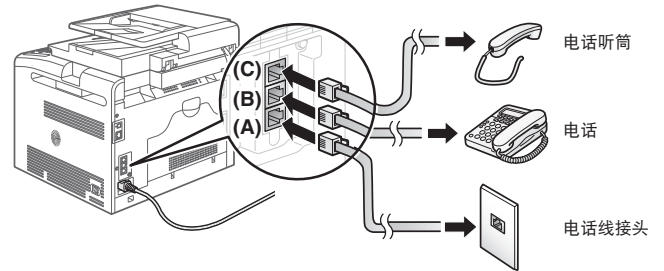
**连接电话线路。**

遵循下一个屏幕上的说明进行连接：

1. 连接电话线路至A

2. 连接外部电话至B

**2** 根据需要将电话线连接到本机。

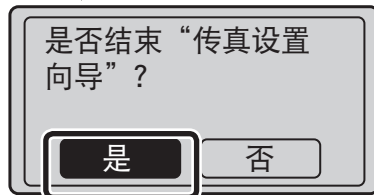


**如果想连接一台带有传真功能的外接电话**

设置外接电话使其无法自动收到传真（手动接收传真），即使传真自动接收功能无效。

**3** 连接完成后，按 [OK]。

**4** 按 [◀] 进行选择，然后按 [OK]。



**5** 按 [OK]。

关闭再打开主电源以应用设置。

确定

至此，即完成传真设置和连接。

**6** 重新启动本机以激活设置。

关闭本机电源，再次打开电源前请等待至少 10 秒钟。

### 4. 更改线路类型。

默认设置下，本机上的电话线类型设置为音频拨号。如果使用音频拨号，请跳过以下步骤。

如果使用脉冲拨号，请遵照以下步骤操作，将本机上的电话线类型设置为脉冲拨号。

如果不知道所用的电话线路类型，请与当地的电话公司联系。

**1** 按 [⊗] (菜单)。

**2** 按 [▲] 或 [▼] 选择 < 传真设置 >，然后按 [OK]。

**3** 按 [▲] 或 [▼] 选择 < 基本设置 >，然后按 [OK]。

**4** 按 [▲] 或 [▼] 选择 < 选择线路类型 >，然后按 [OK]。

**5** 按 [▲] 或 [▼] 选择正在使用的线路类型，然后按 [OK]。

**6** 按 [⊗] (菜单) 关闭菜单屏幕。

< 脉冲 (20 PPS) > : 20 PPS 脉冲拨号

< 脉冲 (10 PPS) > : 10 PPS 脉冲拨号

< 音频 > : 音频拨号 (默认)



# 选择将本机连接到计算机的方法

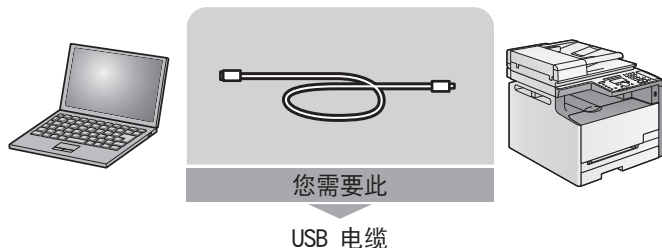
因环境和设备而异，请从以下三种方法中进行选择。

如果不确定您正在使用的路由器或接入点是否支持无线 LAN 或有线 LAN，请参阅您所使用网络设备附带的使用说明手册，或联系制造商。

## 通过 USB 电缆连接。

➤ 安装驱动程序 / 软件第 12 页

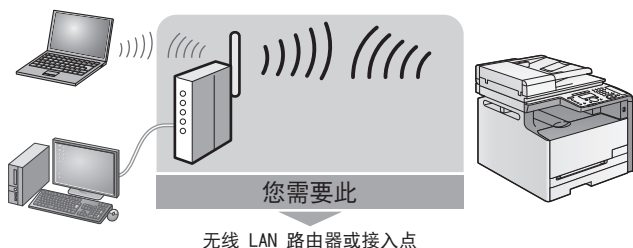
使用 USB 电缆连接他们。



## 无线 LAN

➤ 连接到无线 LAN

不使用电缆而使用无线通信（射频）连接。



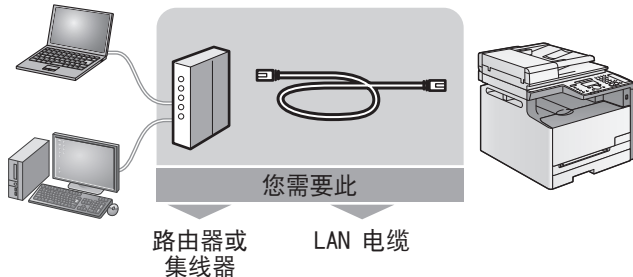
欲了解详细信息，请参阅单独卷册的无线 LAN 设置向导。

\* 需要支持 IEEE802.11 (b/g 或 n) 的无线 LAN 或接入点。

## 有线 LAN

➤ 连接到有线 LAN 第 11 页

使用 LAN 电缆连接他们。



\* 检查以确保有空余端口将本机或使用的计算机连接到路由器或集线器。

\* 对于 LAN，请使用 5 类或更高等级的双绞线电缆。

## 术语解释

### • LAN（局域网）

它是一个使用电缆或无线通信（无线电波）连接限定区域内（如单个房间或同一建筑内）的多个设备（如计算机）来分享信息的系统。

### • 无线 LAN

它是一个使用无线通信（无线电波）而不使用电缆连接多个设备的网络。通常，它使用称为无线 LAN 路由器或接入点的中继设备连接至网络。

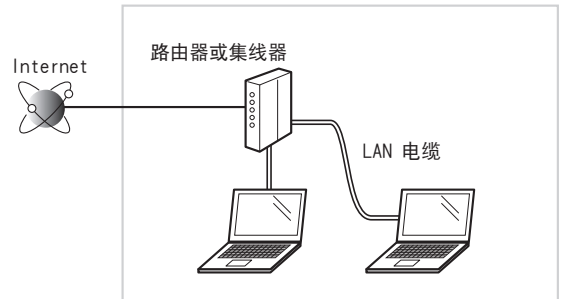
# ○ 连接到有线 LAN

## 将本机添加到有线 LAN 前

检查以确保计算机由 LAN 电缆连接至路由器或集线器，且网络设置已完成。

如果未设置，即使执行以下步骤，您也将无法在有线 LAN 网络上使用本机。

- 计算机或联网设备的结构、是否存在路由器功能、设置方法和安全设置取决于您的环境。欲了解更多信息，请参阅您所使用网络设备附带的使用说明手册，或联系制造商。
- 如果在您的办公室使用本机，请咨询网络管理员。

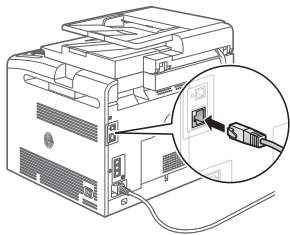


## 连接到有线 LAN 的注意事项

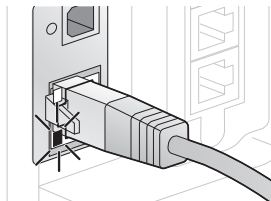
- 计算机或联网设备的结构、是否存在路由器功能、设置方法和安全设置取决于您的环境。
- 您可将本机连接到无线 LAN 或有线 LAN，但您无法同时使用两者。
- 如果在您的办公室使用本机，请咨询网络管理员。

## 1. 连接 LAN 电缆。

① 连接电缆。



② 确保 LAN 端口的绿色指示灯亮起。



### 关于 LAN 电缆

- 本机附件中不包括 LAN 电缆、路由器或集线器。请用户自备。
- 对于 LAN，请使用 5 类或更高等级的双绞线电缆。

### 如果该指示灯未亮起

请检查以下各项。

- 机器是否通过 LAN 电缆与路由器 / 集线器连接。
- 是否已开启本机的电源

## 2. 本机将自动设置 IP 地址。约等待 2 分钟。

如果要手动设置 IP 地址，请参阅以下内容：

- ⊕ 电子手册“设置 IPv4 地址”
- ⊕ 电子手册“设置 IPv6 地址”

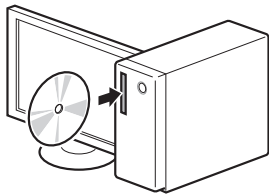
安装驱动程序 / 软件 ⊕ 第 12 页

# 安装驱动程序 / 软件

使用随附的用户软件 CD-ROM 安装这些驱动程序和软件。

本手册未提供详细的安装说明，如需了解详细信息，请参阅“MF 驱动程序安装指南”。

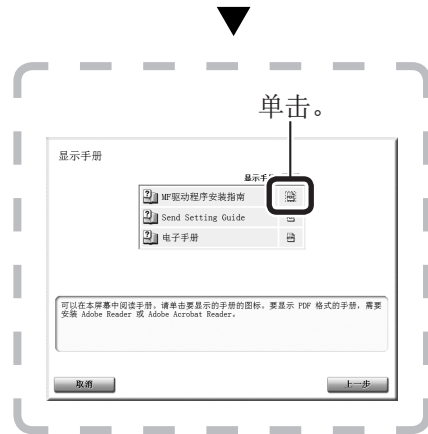
1 插入 CD-ROM。



2 单击。



要参阅“MF 驱动程序安装指南”，则单击此处。



# 执行实用工作

## 复印

### • 放大 / 缩小复印件

可以放大或缩小标准尺寸文档以便在标准尺寸纸张上复印或以百分比指定复印倍率。

### • 分套

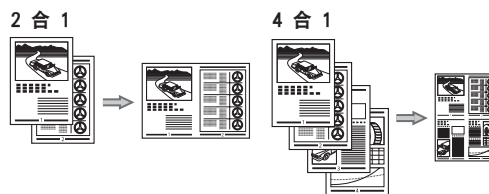
可将复印件按页码顺序分类成套。

### • 复印 ID 卡


可以将双面卡复印到纸张的同一面上。

### • 缩小布局

可以将多个文档缩小以复印到一页上。



### • 纸张节约复印

在操作面板上选择 [  ] (纸张节约复印) 时, 从所显示的选项中选择所需的复印设置。

## 传真 (仅适用于 MF8080Cw)

### • 从计算机发送文档 (PC 传真)

除通常的接受发送传真, 可以使用 PC 传真。

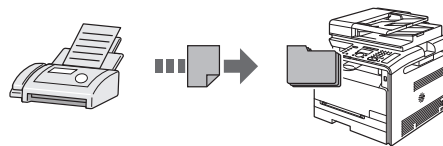
### • 发送

可以在地址簿中注册传真接受方。可以通过多种方法指定接受方, 使您快捷、便利地发送文档。

- 检索接收方
- 单触键
- 编码拨号
- 接收方群组
- 从发送历史记录指定
- 多路发送

### • 接收

- 接收到存储器中。您可将已接收的文档存储在存储器中。可以随时打印存储的文档。或者在不需要时, 删除文档。



### • 远程接收

如果连接有外接电话, 可以通过使用电话拨号按钮拨打传真接收的识别码编号, 从而在电话呼叫中途立即切换至传真接收模式。

## 网络设置

本机配备有网络接口, 可以轻松的构建网络环境。可以使用无线 LAN 连接至网络。还可以从与本机连接的所有计算机上进行文档打印, 使用 PC 传真 (仅适用于 MF8080Cw) 和网络扫描。将本机作为办公室的共享装置, 可以提高工作效率。

## 远程用户界面

可以通过联网的计算机了解本机情况。

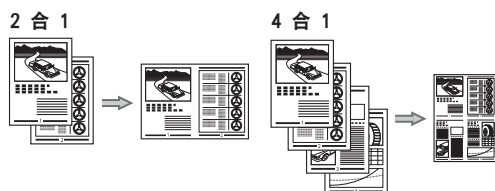
可以通过网络访问本机、管理作业或指定各种设置。

## 打印

- 放大 / 缩小打印

- 缩小布局

可以将多个文档缩小以打印到一页上。



- 海报打印

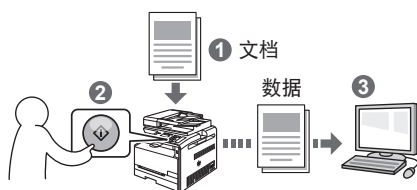
- 水印打印

- 打印之前显示预览

- 选择一个“配置文件”

## 扫描

- 通过使用本机的操作面板保存文档



- 使用 [ ] (扫描 > 计算机 1) / (扫描 > 计算机 2) 键扫描

将选择接收方和制定扫描设置的操作注册到操作面板的按键上，可简化操作步骤。

- 通过计算机操作保存文档

- 用 MF Toolbox 进行扫描

- 从应用程序进行扫描

- 使用 WIA 驱动程序进行扫描（仅适用于 Windows XP/Vista/7）



- 保存在 USB 存储器中

可在连接至本机的 USB 存储器中保存已扫描的文档。



# 清除卡纸

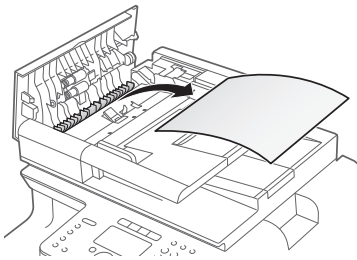
如果出现以下屏幕，则表示输稿器中或本机内部发生了卡纸。请执行屏幕上显示的步骤，清除卡住的文档或纸张。

卡纸。  
按 [▶] 显示步骤。

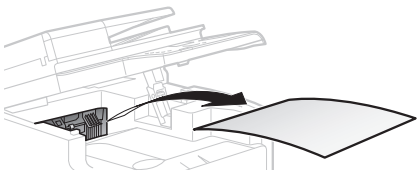
## 有关清除卡纸步骤的详细信息

本手册仅介绍了发生卡纸的位置。有关该步骤的详细信息，请参阅 电子手册。

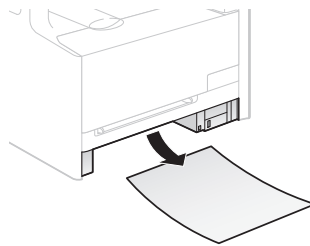
输稿器 (仅适用于 MF8080Cw/MF8040Cn)



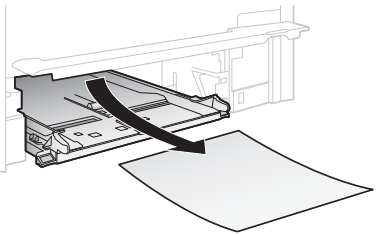
输出区域



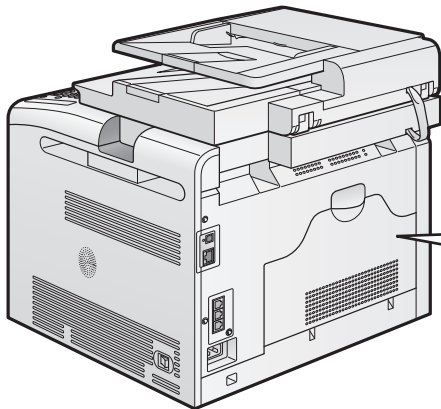
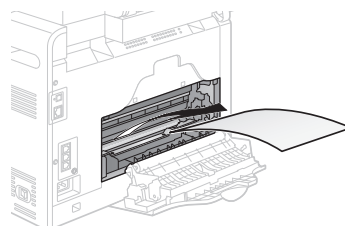
纸盒



手动送纸槽



后盖



# 更换墨盒

墨盒为耗材。如果在作业运行过程中墨粉即将耗尽或完全耗尽，则屏幕上会显示信息，或可能出现以下问题。请相应采取适当的措施。

## 显示信息时

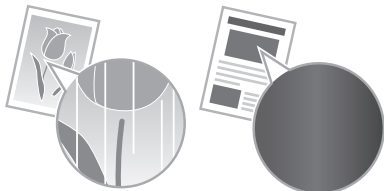
如果在作业运行的过程中墨粉即将耗尽，则屏幕上会显示信息。

信息	当屏幕上显示信息时	说明和方案
< 准备墨盒。 >	当需要立即更换墨盒时。	摇动墨盒以使墨盒内的墨粉均匀分布。 ④ 电子手册“更换墨盒之前” 建议您在打印大量文档之前更换墨盒。 ④ 电子手册“更换墨盒”
墨粉盒达到使用寿命。 建议更换 < 墨粉颜色 > * 墨粉盒。	可能插入了由于使用寿命下降等原因而无法保证打印质量的墨盒，或者插入了已达到其使用寿命的旧墨盒。	建议您更换墨粉盒。若设置了 < 继续打印 (无法保证质量) >，则将继续打印，但可能会因墨盒造成故障。

\* < 墨粉颜色 > 中会显示黑色、黄色、品红色或青色。

## 输出中出现白色条纹，或输出部分颜色变浅时

当墨粉将要耗尽时，输出中会出现白色条纹，或输出部分颜色变浅。



\* 如果墨粉将要耗尽，显示屏上未出现信息。当输出上出现白色条纹或输出部分颜色变浅时，请更换墨盒。

\* 在上述情形下，不要执行 < 完全调整 >、< 快速调整 > 或 < 复印图像调整 >。即使您尝试使用此功能进行调整，情况也不会得到改善。

若需更换墨盒，请参阅电子手册中的“更换墨盒”。

## 使用新墨盒更换

请参阅 ④ 电子手册并更换墨盒。

为获取最佳打印质量，建议在更换墨盒时使用佳能原装墨盒。

型号名称	支持的佳能原装墨盒
MF8080Cw/MF8040Cn/ MF8010Cn	Canon Cartridge 416 Yellow (黄色) Canon Cartridge 416 Magenta (品红色) Canon Cartridge 416 Cyan (青色) Canon Cartridge 416 Black (黑色)

## 关于随附的墨盒

本机随附墨粉盒的平均打印量如下。

Canon Cartridge 416 Black Starter ( 黑色 )	K ( 黑 ) 墨粉盒的平均打印量 <sup>*1</sup> : 800 张
Canon Cartridge 416 Yellow Starter ( 黄色 ) Canon Cartridge 416 Magenta Starter ( 品红色 ) Canon Cartridge 416 Cyan Starter ( 青色 )	Y ( 黄色 )、M ( 品红 ) 和 C ( 青色 ) 墨粉盒的复合平均打印量 <sup>*1</sup> : 800 张

\*1 平均打印量是指采用默认打印密度设置，打印 A4 尺寸的纸张时，符合“ISO/IEC 19798”标准 <sup>\*2</sup> 的打印数量。

<sup>\*2</sup>“ISO/IEC 19798”是 ISO（国际标准化组织）所发布的世界通用标准，“用于确定彩色打印机以及其他包括打印机组件的多功能设备中墨粉盒打印量的方法”。

替换墨盒的平均打印量与提供的墨盒不同。

有关购买更换墨盒的信息，请参阅  电子手册中的“关于替换墨盒”。



## 本手册中使用的符号

### 警告

表示有关操作的警告。如果没有正确执行相关操作，可能会导致死亡或人身伤害。为安全使用本机，务必注意这些警告提示。

### 注意

表示有关操作的注意事项。如果没有正确执行相关操作，可能会导致死亡或人身伤害。为安全使用本机，务必注意这些注意事项。

### 须知


表示操作方面的要求和限制事项。务必仔细阅读这些条目以便正确操作本机，且避免本机损坏或财产损失。



表示禁止执行的操作。仔细阅读这些条目，并确保不执行所禁止的操作。

## 本手册中使用的按键和按钮

以下符号和按键名称为本手册中说明按键方式的示例。

- 操作面板键：[ 键图标 ] + ( 键名称)  
示例：[  ] ( 停止 )
- 显示：< 指定接收方。 >
- 计算机显示屏上的按钮和项目：[ 首选项 ]

## 本手册中使用的插图和显示画面

除特殊说明，本手册中使用的是 MF8080Cw 的插图和显示画面。

## 重要安全说明

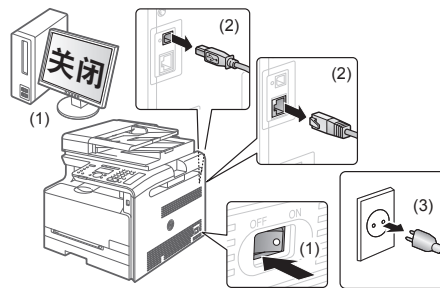
在操作本机之前，请仔细阅读这些“重要安全说明”。这些说明旨在防止对用户和其他人员造成人身伤害或防止毁坏财物，因此请始终注意这些说明以及操作要求。另外，请勿执行本手册中未指明的任何操作，否则可能导致意外事故或人身伤害。

## 安装

### 警告

- 请勿在酒精、油漆稀释剂或其他易燃物质附近安装本机。如果易燃物质接触到本机内部的电气部件，则可能导致火灾或触电。
- 请勿在本机上放置以下物品。
  - 项链和其他金属物体
  - 盛装有水或液体的杯子、花瓶、花盆以及其他容器

如果这些物体接触到本机内部的高压区域，则可能导致火灾或触电。如果这些物质落入或洒落到本机内部，请立即关闭本机和计算机的电源开关 (1)，如果此时连接了接口电缆，也需要断开其连接 (2)。然后从交流电源插座拔掉电源插头 (3)，并且联系当地佳能授权经销商。



- 安装和移除选购附件时，确保关闭本机的电源，拔掉电源插头，并且断开所有接口电缆和电源线与本机的连接。否则可能损坏电源线或接口电缆，从而导致火灾或触电。
- 请勿在任何医疗电子设备附近使用本产品。本产品发射的无线电波可能会影响这些医疗电子设备。这可能会导致故障，从而引发事故。

### 注意

- 请勿将本机安装在不稳定的位置（如不稳定的平台或倾斜的地面），或者容易受到剧烈震动的场所，因为这可能导致本机掉落或翻倒，从而导致人身伤害。
- 提供有通风口，用以保证本机内部的工作部件通风良好。切勿将本机放置在柔软表面上，如床、沙发或毯子。如果堵塞该通风口，则会造成本机过热，从而导致火灾。
- 请勿将本机安装在以下位置，否则可能导致火灾或触电。
  - 潮湿或多尘的位置
  - 暴露于烟雾和蒸汽的位置，如炊具或加湿器附近
  - 暴露于雨或雪的位置
  - 靠近水龙头或水的位置
  - 暴露于直射阳光的位置
  - 易受高温影响的位置
  - 靠近明火的位置
- 安装本机时，请将本机轻轻地放置到安装位置以防止手被夹在本机和地板之间，或者本机和其他设备之间，从而避免人身伤害。
- 连接接口电缆时，请遵循本手册中的以下说明正确连接。如果连接不正确，则可能导致故障或触电。
- 移动本机时，请遵循本手册中的说明正确握持本机。否则可能导致本机掉落，从而造成人身伤害。➡ 电子手册“重新安置本机”

## 电源

### 警告

- 请勿损坏或改装电源线。另外，请勿将重物放置在电源线上，也勿拉扯或过度弯曲电源线。这样做可能导致电击伤害，从而引起火灾或触电。
- 使电源线远离所有热源。否则可能导致电源线的绝缘层熔化，从而引起火灾或触电。
- 电源线不能拉紧，这可能导致连接松脱并造成过热，从而可能引起火灾。
- 如果电源线被踩压、被订书钉固定或压有重物，可能会损坏。
- 使用破损的电源线可能会引起事故，例如火灾或触电。
- 请勿用沾湿的手插上或拔下电源线，否则可能导致触电。
- 请勿将电源线插入多插头式电源板，因为这可能导致火灾或触电。
- 请勿缠绕电源线或将电源线打结，因为这可能导致火灾或触电。

- 将电源插头完全插入交流电源插座。否则可能会引起火灾或触电。
- 若电源线的连接部位承受的外力过大，可能会损坏电源线或导致设备内部电线脱落。这可能导致火灾。请避免以下情况：
  - 频繁地连接和断开电源线。
  - 缠绕电源线。
  - 电源线在连接部分附近弯曲，并且电源插座或连接部分持续受到压力的作用。
  - 撞击电源接头。
- 请勿使用非本机提供的电源线，因为这可能导致火灾或触电。
- 一般而言，请勿使用延长线。使用延长线可能会引起火灾或触电。
- 在雷电天气，请从交流电源插座拔掉电源插头，并且勿使用本机。闪电可能引起火灾、触电或故障。

### ⚠ 注意

- 请勿使用未在此处列出的电源电压，因为这可能导致火灾或触电。
- 拔下电源插头时请始终抓住电源插头。请勿拉扯电源线，因为这可能暴露电源线的线芯或损坏绝缘层，从而造成漏电，进而导致火灾或触电。
- 在电源插头周围留出足够的空间，从而可轻松地拔下插头。如果电源插头周围放置有物体，则在发生紧急情况时可能无法将其拔出。

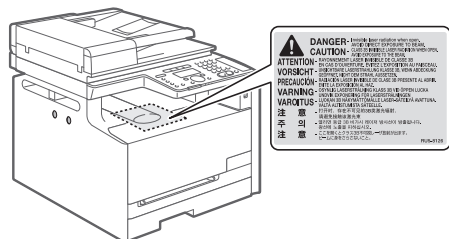
## 操作

### ⚠ 警告

- 请勿拆卸或改装本机。因为本机内部有高温和高电压部件，它们可能引起火灾或触电。
- 如果操作不当，电气设备可能造成危害。请勿让儿童接触电源线、电缆、内齿轮或电气部件。
- 如果本机发出异常噪音、冒烟、发烫或散发异味，请立即关闭本机和计算机的电源开关，如果此时连接了接口电缆，也需要断开其连接。然后从交流电源插座拔掉电源插头，并且联系当地佳能授权经销商。如果继续使用，则可能导致火灾或触电。
- 请勿在本机附近使用易燃喷雾剂。如果易燃物质接触到本机内部的电气部件，则可能导致火灾或触电。
- 请在移动本机之前，始终关闭本机和计算机的电源开关，然后拔掉电源插头和接口电缆。否则，可能会损坏电缆或电源线，从而引起火灾或触电。
- 移动本机后，请确保将电源插头或电源接头完全插入插座。否则，可能会导致过热并引发火灾。
- 请勿让回形针、订书钉或其他金属物体落入本机内部。另外，请勿将水、其他液体或其他易燃物质（酒精、苯、油漆稀释剂等）溅洒到本机内部。如果这些物体接触到本机内部的高压区域，则可能导致火灾或触电。如果这些物质落入或溅洒到本机内部，请立即关闭本机和计算机的电源开关，如果此时连接了接口电缆，也需要断开其连接。然后从交流电源插座拔掉电源插头，并且联系当地佳能授权经销商。
- 在电源插头已插入交流电源插座的情况下插上或拔下 USB 电缆时，请勿接触接头的金属部分，因为这样可能导致触电。

### ⚠ 注意

- 请勿在本机上放置重物。因为放置在本机上的物品可能会掉落，从而导致人身伤害。
- 如果长时间（如一整夜）不使用本机，请关闭电源开关。如果将在更长的时间内（如数天）不使用本机，请关闭本机并拔掉电源插头。
- 小心地轻轻打开或关闭封盖，然后安装或拆卸纸盒。请小心不要伤到手指。
- 请勿将手和衣物靠近输出区域的辊。即使本机当前未进行打印，辊也可能突然转动并夹住您的手或衣物，从而导致人身伤害。
- 输出槽在打印期间以及打印刚完成时会很烫。因此请勿接触输出槽周围的区域，因为这样可能会导致灼伤。
- 打印好的纸张在刚输出时可能很烫。在取出纸张以及对齐取出的纸张时，请小心操作，特别是在连续打印之后。否则可能导致灼伤。
- 在将厚书放置于稿台玻璃上进行复印时，请勿用力按输稿器。因为这样可能损坏稿台玻璃并导致人身伤害。
- 请小心操作，勿让重物（如字典）掉落在稿台玻璃上。因为这样可能损坏稿台玻璃并导致人身伤害。
- 请小心关闭输稿器和稿台玻璃盖板，以免夹住手指。否则可能导致人身伤害。
- 激光束会对人体产生危害。激光束被封盖限制在激光扫描仪装置内，因此在本机的正常操作中，不会有激光束逸出的危险。请阅读以下注释和说明以确保安全。
  - 切勿打开本手册中未指示的盖板
  - 请勿撕下贴在激光扫描仪装置封盖上的“注意”标签。



- 如果激光束溢出并进入眼睛，激光束的照射可能损伤眼睛。

## 维护和检查

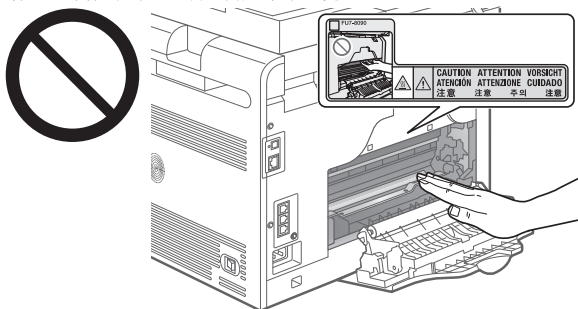
### ⚠ 警告

- 在清洁本机前，请关闭本机和计算机，并拔掉接口电缆和电源插头。否则可能会引起火灾或触电。
- 请定期从交流电源插座拔下电源插头，用干布清洁电源插头金属片根部和交流电源插座，以除去所有污垢。因为在潮湿、多尘或多烟雾的环境中，灰尘会在电源插头周围积聚并变得潮湿，从而造成短路，进而引发火灾。
- 将拧干水的擦布用水或稀释的温和洗涤剂蘸湿，然后清洁本机。请勿使用酒精、苯、油漆稀释剂或其他易燃物质。如果易燃物质接触到本机内部的电气部件，则可能导致火灾或触电。
- 本机内部的某些区域处于高电压状态。取出卡纸或检查本机内部时，请勿让项链、手镯或其他金属物品接触本机内部，否则可能导致灼伤或触电。
- 请勿将用过的墨盒丢入明火中。这可能引燃墨盒中剩余的墨粉，从而导致灼伤或火灾。
- 如果墨粉意外洒出或散落，请小心将墨粉粒收集起来，或使用软湿布擦拭干净，以免吸入。切勿使用没有粉尘爆炸防护装置的真空吸尘器来清理洒出的墨粉，否则，可能会造成真空吸尘器故障，或因为释放静电而导致粉尘爆炸。

- 清洁本机后，请确保将电源插头或电源接头完全插入插座。否则，可能会导致过热并引发火灾。
- 定期检查电源线和插头。以下状况可能引发火灾，因此，如果出现这些情况，请联系当地佳能授权经销商，或者拨打佳能服务热线。
  - 电源插头有烧灼痕迹。
  - 电源插头的插脚变形或损坏。
  - 在弯曲电源线时，电源跟着关闭或开启。
  - 电源线的覆层损坏、破裂或凹陷。
  - 电源线的一部分发热。
- 定期检查电源线和插头，确保不按以下方式进行处理。否则可能会引起火灾或触电。
  - 电源接头松脱。
  - 电源线压有重物或被订书钉固定而受到压力。
  - 电源插头松脱。
  - 将电源线捆成一束。
  - 电源线的一部分放置在过道中。
  - 电源线被放置在加热器前。

### ⚠ 注意

- 使用过程中，本机内部的定影单元及其周围区域温度会增高。因此，取出卡纸或检查本机内部时，请勿接触定影单元及其周围区域，因为这样可能导致灼伤。



- 取出卡纸或检查本机内部时，请勿长时间暴露于定影单元及其周围区域产生的高温环境中。这样可能会造成低温灼伤，即使不直接接触定影单元及其周围区域，也可能引起灼伤。
- 如果发生卡纸，请根据显示的消息取出卡纸，使得没有任何纸张留在本机内部。另外，请勿将手放置在指示的区域之外，因为这样可能导致人身伤害或灼伤。
- 出卡纸或更换墨盒时，请小心操作，勿让墨粉溅落到手上或衣物上，因为这样会弄脏您的手或衣物。如果手或衣物接触到墨粉，请立即使用冷水冲洗。使用热水冲洗会导致墨粉固结，从而无法清除墨粉污渍。
- 取出卡纸时，请小心操作，勿让纸张上的墨粉飞散。因为墨粉可能进入您的眼睛或口中。如果墨粉进入眼睛或口中，请立即用冷水冲洗并立即就医。
- 装入纸张或取出卡住的文档或纸张时，请小心操作，勿让纸张边缘割伤手。
- 拆卸墨盒时，请小心取下墨盒，以免墨粉飞散而进入眼睛或口中。如果墨粉进入眼睛或口中，请立即用冷水冲洗并立即就医。
- 请勿试图拆卸墨盒。因为墨粉可能四处飞散并进入您的眼睛或口中。如果墨粉进入眼睛或口中，请立即用冷水冲洗并立即就医。
- 如果墨粉从墨盒漏出，请注意不要吸入墨粉，也勿让它直接接触皮肤。如果墨粉接触到皮肤，请用肥皂清洗。如果皮肤感到不适，或者吸入了墨粉，请立即就医。

## 耗材

### ⚠ 警告

- 请勿将用过的墨盒丢入明火中。这可能引燃墨粉，从而导致灼伤或火灾。
- 请勿将墨盒或纸张存放在暴露于明火的环境。这可能引燃墨粉，从而导致灼伤或火灾。
- 在处理墨盒时，请将墨盒放入袋子中，以防止墨粉飞散，然后根据当地法规处理墨盒。
- 如果墨粉意外洒出或散落，请小心将墨粉粒收集起来，或使用软湿布擦拭干净，以免吸入。切勿使用没有粉尘爆炸防护装置的真空吸尘器来清理洒出的墨粉，否则，可能会造成真空吸尘器故障，或因为释放静电而导致粉尘爆炸。

### ⚠ 注意

- 请将墨盒和其他耗材放置在儿童无法触及的地方。如果误吞墨粉或其他部件，请立即就医。
- 请勿试图拆卸墨盒。因为墨粉可能四处飞散并进入您的眼睛或口中。如果墨粉进入眼睛或口中，请立即用冷水冲洗并立即就医。
- 如果墨粉从墨盒漏出，请注意不要吸入墨粉，也勿让它直接接触皮肤。如果墨粉接触到皮肤，请用肥皂清洗。如果皮肤感到不适，或者吸入了墨粉，请立即就医。
- 请勿强行拉出封条或中途停止，因为这可能导致墨粉溅出。如果墨粉进入眼睛或口中，请立即用冷水冲洗并立即就医。

## 其他

### ⚠ 警告

#### 如果您正在使用心脏起搏器

- 如果您正在使用心脏起搏器，本机可能会产生低能磁场。如果您使用心脏起搏器并且感觉不舒服，请立即离开本机并就医。

## 安装要求和操作

为了安全并且顺利地使用本机，请在符合以下条件的地方安装本机。此外，请仔细阅读注释。

### 温度和湿度条件

- 温度范围：10 至 30℃
- 湿度范围：20 至 80 % 相对湿度（无冷凝）

### 🔔 须知

#### 保护本机不受冷凝

- 要防止在以下情形中本机内部形成冷凝，请在使用前至少两小时先让本机适应环境温度和湿度。
  - 安装本机的房间迅速变热时
  - 将本机从凉快或干燥的地方移到高温或潮湿的地方时
- 如果本机内部形成小水滴（冷凝），可能导致卡纸或打印质量不佳。

#### 使用超声波加湿器时

如果使用超声波加湿器，建议使用净化水或其他不含杂质的水。如果使用自来水或井水，则水中的杂质将会散布到空气中。这些杂质会落入本机内部，从而导致打印质量下降。

## 电源要求

220 至 240 V, 50/60 Hz

### 须知

#### 连接电源线时的注意事项

- 请勿将本机连接到不间断电源。
- 请为本机使用专用的交流电源插座。请勿使用交流电源插座的其他插口。
- 请勿将电源插头插入计算机的备用插座。对于本机和以下任何设备，请勿使用相同交流电源插座。
  - 复印机
  - 空调
  - 碎纸机
  - 大功率设备
  - 产生电噪声的设备
- 拔下电源线时，需间隔 5 秒钟或更长时间才能再次将其插入插座。

#### 其他注意事项

- 本机的最大功耗为 1,200 W 或更小。
- 电噪声或供应电压的显著降低可能导致本机或计算机运行不当或丢失数据。

## 安装要求

- 安装地点空间宽敞
- 安装地点通风良好
- 安装地点地面平坦
- 安装地点能够完全支撑本机重量

### 须知

#### 请勿将本机安装在以下位置，因为这样可能导致本机损坏。

- 温度或湿度变化较大的地方
- 易受冷凝的地方
- 通风不畅的地方  
(如果在通风不畅的房间里长时间使用本机或执行大量打印，则本机产生的臭氧或其他气味可能形成令人不适的工作环境。此外，打印期间还会散布化学微尘；因此，提供良好的通风条件很重要。)
- 靠近产生磁场或电磁波的设备的地点
- 实验室或会发生化学反应的其他地点
- 暴露于盐雾、腐蚀气体或毒气的地点
- 会因承受本机重量而发生弯曲或者本机容易下陷的地方（如地毯或席子上）。

## 有关无线 LAN 的注释

- 本产品设计为在距离访问点 50 m（可能因通信速度或环境情况而异）或更短距离的室内使用。请保持在适当的近距离范围内。
- 检查是否找到屏蔽。隔着墙壁或楼层之间的通信通常会有质量下降的情况。请适当布置设备。
- 如果产品附近有任何无线电波发射设备（即微波）并且其无线电波与无线 LAN 使用的无线电波处于相同频率波段，则可能发生无线电波干扰。因此使产品尽量远离这些无线电波干扰源。

## 维护和检查

### 须知

- 请遵循贴在本机上的“注意”标签中的说明。
- 避免摇晃或撞击本机。
- 为避免卡纸，请勿在打印操作期间开启 / 关闭电源、打开 / 关闭操作面板或后盖以及装入 / 取出纸张。
- 需要移动本机至别处时，确保先从本机卸下墨盒。
- 为避免墨盒曝光，请将其放在本机随附的保护袋内，或用厚布包裹。
- 定期清洁本机。因为如果本机积满灰尘，则可能出现运行异常。
- 使用长度为 3 米或更短的模块化电缆。
- 根据所在地区或者电话连接情况的不同，可能无法执行数据通信。在这种情况下，请联系当地佳能授权经销商，或者拨打佳能帮助热线。
- 当本机型号停产，本机专用维修部件和墨盒在至少七 (7) 年内仍然有售。

## 联系服务中心

如果您的机器出现故障并且在参阅手册或在线帮助后仍无法解决，请联系此设备购买处的当地佳能经销商（如果还在保修期内）或与维修人员直接联系。

## 法律声明

## 型号名称

MF8080Cw (F157802)  
MF8040Cn (F157800)  
MF8010Cn (F157800)

## 国际能源之星计划



作为国际能源之星®计划的合作伙伴之一，佳能公司确认本产品符合能源之星计划的能效标准。

国际能源之星办公设备计划是一项国际性计划，旨在促进在使用计算机和其他办公设备时有效节能。

本计划支持开发和推广能够有效降低能源消耗的产品。它是一种开放式体系，企业经营者可以自愿参与这项计划。

该计划主要针对办公设备产品，例如，计算机、显示器、打印机、传真机和复印机。参与这些计划的国家使用统一的标准和标识。

### IPv6 Ready 标识



本机协议簇已经获得由 IPv6 Forum 规定的 IPv6 Ready Logo Phase-1。

### 激光安全性信息

激光辐射对人体有害。因此，本设备内部的激光辐射完全被密封在保护罩和外部盖板之内。用户在正常操作产品的过程中，本机不会泄漏辐射。本机根据 IEC 60825-1: 2007, EN60825-1: 2007 分类为 1 类激光产品。

### 220 至 240 V 型号

在本机的激光扫描组件上贴有下列标签。



本机已根据 IEC 60825-1: 2007, EN60825-1: 2007 进行分类，并符合以下类别：

- CLASS 1 LASER PRODUCT
- LASER KLASSE 1
- APPAREIL À LASER DE CLASSE 1
- APPARECCHIO LASER DI CLASSE 1
- PRODUCTO LÁSER DE CLASE 1
- APARELHO A LASER DE CLASSE 1
- LUOKAN 1 LASER-TUOTE
- LASERPRODUKT KLASSE 1

### 注意

使用非本机手册中指定的控制、调节或操作步骤可能会造成有害的辐射暴露。

### 商标

Canon、Canon 徽标和 imageCLASS 是佳能公司的商标。Microsoft、Windows 和 Windows Vista 是 Microsoft Corporation 在美国和 / 或其他国家 / 地区的注册商标或商标。所有其它产品和品牌名称均为其各自所有者的注册商标、商标或服务标志。

### 版权

Canon Inc. © 2014 版权所有。未经佳能公司事先书面许可，严禁以任何形式或手段（包括电子、机械、磁性、光学、化学、人工等形式或手段）对本出版物的任何部分进行复制、传送、转录、保存在检索系统或翻译成其他语言或计算机语言。

### 本机中的有毒和有害物质

部件名称	有毒有害物质或元素					
	铅 (Pb)	汞 (Hg)	镉 (Cd)	六价铬 (Cr (VI))	多溴联苯 (PBB)	多溴二苯醚 (PBDE)
1. 电源/高压电源	×	○	×	○	○	○
2. 束线	○	○	○	○	○	○
3. 操作面板/读取部	×	○	○	○	○	○
4. 印刷电路板	×	○	○	○	○	○
5. 外壳/框架	×	○	○	○	○	○
6. 内部部件	×	○	×	○	○	○

○：表示该有毒有害物质在该部件所有均质材料中的含量均在SJ/T11363-2006规定的限量要求以下。  
×：表示该有毒有害物质至少在该部件的某一均质材料中的含量超出SJ/T11363-2006规定的限量要求。



本标志适用于在中华人民共和国销售的电子信息产品，标志中央的数字代表产品的环保使用期限。

中华人民共和国  
电子信息产品污染控制标志

### 第三方软件

本产品包括第三方软件模块。使用或传播本软件模块，包括本软件模块的更新（统称为“软件”）必须遵守下列 (1) 至 (9) 的条款。

- 用户认可，若将包括本软件的产品运输、传播或出口到其他国家，遵守适用的出口控制法规、限制和规定，同样遵守所在国的法律法规。
- 本软件保留其所有权及知识产权相关的所有权利。除明文规定之外，无任何许可或权利以明示或暗示的方式对任何人让渡本软件所有人的知识产权。
- 用户只能在所购买的佳能产品（“产品”）中使用本软件。
- 在未获本软件所有人书面许可的情况下，任何人不得向任何第三方分发、授权、销售、传播或转让本软件。
- 在遵守上述规定的前提下，用户仍有可能转让软件的条件是 (a) 用户依照条款将产品的所有相关权利转让给受让人 (b) 受让人同意遵守所有相关条款。
- 用户不得以反向编译、反向工程、反汇编等其他方式将软件解析为可阅读格式。
- 用户不得修改、改编、翻译、出租、租赁或抵押本软件，也不得使用本软件制作其他衍生产品。
- 用户不得从产品中删除或制作本软件的独立份本。
- 本软件的可阅读部分（源代码）并未授权给用户。

除上述 (1) 至 (9) 条规定外，如有其他适用第三方软件模块的条款，本软件模块也必须遵守有关条款。

### 本软件受其它条件的约束。

有关详细信息和相应的许可条件，请参阅本产品随附 CD-ROM 中的电子手册。

## 免责声明

对于本资料，除了本手册中提供的担保以外，佳能公司不作任何类型的明示或暗示担保，其中包括但不限于适销性担保、对某种特定用途的适合性担保或不侵权担保。对于因使用本资料而引起的各种性质的任何直接、偶发或继发损害、损失或费用，佳能公司概不负责。

## 使用本产品和使用图像的法律限制

用本产品对某些文档进行扫描、打印或以其他方式复制，以及使用以本产品扫描、打印或以其他方式复制的此类图像有可能为法律所禁止，并且可能会导致刑事和/或民事责任。以下为这些文档的非完全清单。此清单仅供参考。如果您不清楚用本产品对某些特定文档进行扫描、打印或以其他方式复制的合法性，和/或不清楚使用扫描、打印或以其他方式复制图像的合法性，应事先咨询您的法律顾问以获得指导。

- 纸币
- 旅行支票
- 汇票
- 粮票
- 存款单
- 护照
- 邮票（盖销或未盖销）
- 移民证件
- 标识徽章或证章
- 印花税票（盖销或未盖销）
- 兵役证或征兵证件
- 债券或其他债务凭证
- 政府机构发行的支票或票据
- 股票
- 机动车执照和产权证
- 受版权保护的作品 / 艺术作品（未经版权所有者的许可的情况下）

为确保本机的各手册中无错误和疏漏之处，我们已做了很大的努力。然而，由于我们在不断地改进产品，如果您需要一份准确的规格说明，请与佳能联系。

## 为完全避免电能消耗

即使只把电源插头插入交流电源插座，也会消耗微量的电能。为完全避免电能消耗，请从交流电源插座中拔出电源插头。

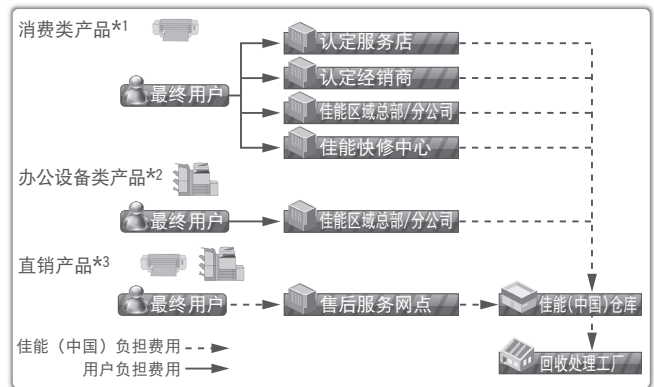
## 关于佳能（中国）的环保回收体制

秉承“共生”的企业理念，佳能（中国）始终致力于环境保护事业，不断将节约资源、降低能耗、防止污染等行动根植于我们的经营活动之中。在中国乃至全球，佳能一直都是环境保护事业的积极倡导者与先行者。更多环境保护信息请访问

<http://www.canon.com.cn/about/activities.html>，佳能期待与您一起，为环保行动尽一份力！

佳能（中国）实施废弃产品的回收再利用体制，您可以将废弃的复印机、传真机、打印机和耗材等产品通过佳能的认定销售或服务店转送至佳能公司进行回收。我们将对回收后的废弃产品按照中国的法律法规相关规定，通过佳能认定的政府环保机构指定的具备环境保护资质的处理企业进行正确的回收、再利用处理，确保节约资源，降低环境污染。

敬请联系佳能（中国）热线服务中心 4006-222666 垂询废弃产品的回收事宜。



\*1 无需维修服务人员上门服务的产品

\*2 需维修服务人员上门服务，但不属于佳能直销的产品

\*3 需维修服务人员上门服务，且属于佳能直销的产品



# Canon

**原产地：中国**

**进口商：佳能(中国)有限公司**

地址：北京市东城区金宝街89号金宝大厦15层

**佳能(中国)有限公司 北京分公司**

地址：北京市东城区金宝街89号金宝大厦15层

电话：(010)85139999 邮政编码：100005

**佳能(中国)有限公司 上海分公司**

地址：上海市黄浦区金陵东路500号亚龙国际广场6层

电话：(021)23082600 邮政编码：200021

**佳能(中国)有限公司 广州分公司**

地址：广州市天河区天河东路67号丰兴广场A座11-12层

电话：(020)38133388 邮政编码：510620

佳能全国统一热线电话（仅支付市话费且支持手机拨打，香港、澳门及台湾地区除外）

4006-222666（4006-CallCANON）

欢迎访问佳能（中国）主页<http://www.canon.com.cn>

修订日期：2014.5

